

EVALUASI KEMAMPUAN SISTEM PENDINGIN REAKTOR SETELAH REVITALISASI MENARA PENDINGIN

EVALUATION OF THE CAPABILITY OF THE REACTOR COOLING SYSTEM AFTER REVITALIZING THE COOLING TOWER

Sukarno Sigit¹, Susanto², Sukiyanto³, Banyu Rizki Fauzan⁴
^{1,2,3,4}PRSG-BATAN, Kawasan Puspiptek Gd.30, Serpong, 15310
sigit100483@gmail.com

Diterima: 10 April 2019, diperbaiki : 7 Mei 2019, disetujui : 13 Mei 2019

ABSTRAK

EVALUASI KEMAMPUAN SISTEM PENDINGIN REAKTOR SETELAH REVITALISASI MENARA PENDINGIN. Sistem pendingin RSG-GAS terdiri dari sistem pendingin primer dan sekunder. Sistem pendingin primer berfungsi untuk mengambil panas dari teras reaktor sedangkan sistem pendingin sekunder berfungsi untuk mengambil panas sistem pendingin primer melalui heat exchanger dan melepaskannya ke lingkungan. Sistem pendingin reaktor telah beroperasi lebih dari 28 tahun sehingga perlu dilakukan revitalisasi. Salah satu bagian yang diganti adalah menara pendingin. Kemampuan sistem pendingin reaktor setelah revitalisasi dapat diketahui melalui perbandingan daya kalorimetri sistem pendingin sekunder dan primer serta membandingkan temperatur masuk (T_{inlet}) dan keluar (T_{outlet}) sistem pendingin reaktor dengan nilai desainnya. Dari hasil perbandingan menunjukkan perubahan daya kalorimetri di sisi primer sebanding dengan perubahan daya kalorimetri sisi sekunder. Hal ini menunjukkan transfer panas dari sistem pendingin primer ke sekunder dan proses pelepasan panas ke lingkungan berjalan dengan baik. Untuk hasil perbandingan $T_{inlet} - T_{outlet}$ pendingin reaktor pada daya penuh 30 MW, $T_{inlet} - T_{outlet}$ sistem pendingin primer dan sekunder tidak melampaui nilai batas maksimal desain. Dari semua perbandingan menunjukkan menara pendingin baru sistem pendingin sekunder memberikan tingkat kemampuan pembuangan panas yang lebih baik pada saat reaktor beroperasi.

Kata kunci: Reaktor RSG-GAS, sistem pendingin reaktor, daya kalorimetri.

ABSTRACT

EVALUATION OF THE CAPABILITY OF THE REACTOR COOLING SYSTEM AFTER REVITALIZING THE COOLING TOWER. The RSG-GAS cooling system consists of primary and secondary cooling systems. The primary cooling system functions to take heat from the reactor core while the secondary cooling system serves to take heat from the primary cooling system through a heat exchanger and release it to the environment. The reactor coolant system has been operating for more than 28 years so it needs revitalization. One part that is replaced is the cooling tower. The reactor coolant system capability after revitalization can be seen through the comparison of secondary and primary cooling system calorimetry power and comparing the T_{inlet} and T_{outlet} reactor coolant systems with their design values. From the results of the comparison, the change in calorimetry power on the primary side is proportional to the change

in the secondary side calorimetry power. This shows the heat transfer from the primary to the secondary cooling system and the process of releasing heat to the environment goes well. For a comparison of the reactor coolant Tinlet-Outflow at full power of 30 MW, the Tinlet-Outflow of primary and secondary cooling systems does not exceed the maximum design limit value. From all comparisons showing a new cooling tower the secondary cooling system provides a better level of heat dissipation when the reactor operates.

Keywords: RSG-GAS reactor, reactor coolant system, calorimetry power.

1. PENDAHULUAN

Reaktor Serba Guna G.A. Siwabessy (RSG-GAS) Badan Tenaga Nuklir Nasional (BATAN) merupakan reaktor riset jenis *Material Testing Reactor* (MTR) pertama di dunia yang dioperasikan langsung dengan menggunakan bahan bakar dengan pengkayaan uranium rendah, *low enriched uranium* (LEU) [1]. Reaktor Serba Guna G.A.Siwabessy (RSG-GAS) memiliki 2 sistem pendingin yaitu sistem pendingin primer dan sistem pendingin sekunder. Sistem pendingin primer berfungsi menyerap panas dari teras reaktor dan sistem pendingin sekunder berfungsi menyerap panas dari sistem pendingin primer melalui penukar panas (*heat exchanger*). Reaktor RSG-GAS memiliki 2 penukar panas (JE-01 BC-01/BC-02). Tiap penukar panas disiapkan untuk memindahkan 50% dari beban total pemindahan panas primer pada operasi reaktor dengan daya penuh, walaupun begitu untuk pengoperasian reaktor di bawah 50 % daya penuh tetap menggunakan 2 penukar panas. Kedua penukar panas berjenis sel dan pipa (*shell-and-tube type*). Air sekunder mengalir melalui pipa-pipa dan air pendingin primer

mengalir di sekeliling pipa-pipa pada sisi sel dengan arah berlawanan [2]. Salah satu komponen penting dari sistem pendingin sekunder adalah menara pendingin yang berfungsi melepas panas yang diserap dari penukar panas ke lingkungan. Kemampuan menara pendingin telah mengalami penurunan ditandai dengan $T_{inlet} - T_{outlet}$ sistem pendingin primer dan sekunder yang melampaui nilai desain pada saat operasi daya penuh 30 MW pada tanggal 15 Mei 2018 (teras 96) untuk beberapa rentang daya [3]. Oleh karena itu menara pendingin telah direvitalisasi pada bulan oktober sampai dengan Desember 2018 yaitu dengan mengganti komponen blower, filter dan lainnya serta merubah arah semburan. Pengujian kemampuan menara pendingin baru telah dilaksanakan pada tanggal 20 Desember 2018. Tujuan penulisan karya tulis ilmiah ini adalah untuk mengetahui kemampuan pembuangan panas sistem pendingin reaktor setelah revitalisasi.

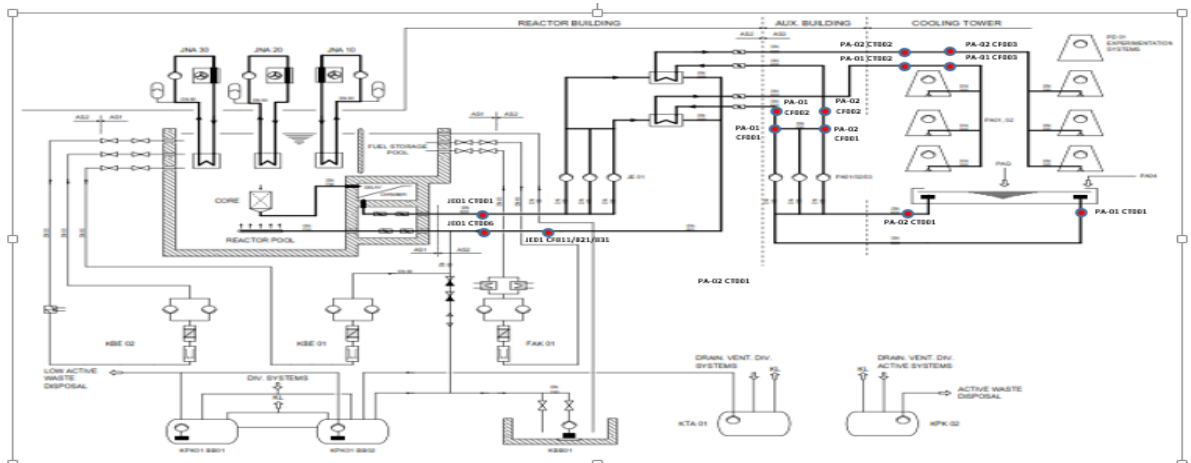
Kemampuan menara pendingin sistem pendingin reaktor dapat dianalisa dengan membandingkan daya kalorimetri sistem pendingin primer dan sekunder pada saat operasi daya penuh 30 MW secara bertahap. Daya kalorimetri sistem pendingin primer dan sekunder dapat dihitung dengan persamaan daya

kalorimetri yang terdapat pada buku tabel konversi daya reaktor. Pada sisi sekunder faktor-faktor yang mempengaruhi besarnya daya kalorimetri adalah laju alir sistem pendingin sekunder dan beda temperatur masuk (T_{inlet}) dan keluar (T_{outlet}) sistem pendingin sekunder [4]. Untuk sistem pendingin primer faktor-faktor yang mempengaruhi besarnya perhitungan daya kalorimetri adalah perbedaan laju alir sistem pendingin primer dan beda temperatur masuk (T_{inlet}) dan keluar (T_{outlet}) teras reaktor. Selain melalui itu kemampuan sistem pendingin reaktor dapat dianalisa dengan membandingkan $T_{inlet} - T_{outlet}$ sistem pendingin primer dan sekunder pada saat reaktor beroperasi daya penuh 30 MW dengan nilai desain yang tercantum pada LAK RSG Rev 10.1.

2. LANDASAN TEORI

Sistem Pendingin Primer

Sistem pendingin primer mengambil panas dari teras dan reflektor. Sistem tersebut didesain untuk beban pemindahan panas nominal 32.400 kW pada laju alir masa total 860 kg/detik. Pada temperatur desain udara luar 28 °C, temperatur *inlet/outlet* teras adalah 40,2 °C / 48,9 °C dengan kondisi reaktor beroperasi pada daya penuh. Laju alir pendingin primer minimum adalah 800 kg/detik. Aliran pendingin primer tetap (tidak diubah), dan selama sistem beroperasi normal dengan dua pompa primer dioperasikan. Apabila temperatur udara luar menyimpang dari 28 °C, temperatur *inlet* teras akan mengikutinya secara linier dari harga 40,2 °C. Harga batas atas diberlakukan pada temperature *outlet* penukar panas yang dikirim ke Sistem Proteksi Reaktor (SPR) dan dapat memadamkan reaktor. Diagram sistem pendingin reaktor seperti pada Gambar1 dan data desain sistem pendingin primer yang berkaitan dengan tulisan ini dirangkum pada Tabel 1.



Gambar 1 . Diagram sistem pendingin reaktor [5]

Tabel 1. Data desain sistem pendingin primer ^[6]

Parameter	Nilai
Desain	
Tekanan	10 bar
Temperatur Desain	60 °C
Laju Alir Masa Nominal	860 kg/detik
Kemampuan Membuang Panas (di luar Experimen	32.400 kW
Temperatur <i>Inlet</i> Teras (temperatur udara luar 28 °C)	40,2 °C
Temperatur <i>outlet</i> teras	48,9 °C
Laju alir tiap pompa	1.570 m ³ /jam

Terdapat 3 sistem pengukur laju alir sistem pendingin primer yaitu JE01 CF811, JE01 CF821 dan JE01 CF831. Tampilan sistem tersebut dalam skala m³/jam.

Sistem Pendingin Sekunder

Panas sistem pendingin primer diambil oleh sistem pendingin sekunder melalui penukar panas. Sistem pendingin sekunder memiliki kapasitas pemindahan panas nominal 38.000 kW. Data desain sistem pendingin sekunder yang berkaitan dengan tulisan ini dirangkum pada Tabel 2.

Tabel 2. Data desain sistem pendingin sekunder ^[6]

Parameter	Nilai desain
Tekanan	6 bar
Temperatur Desain	60 °C
Kapasitas (di dalam experiment)	38.000 kW
Laju Alir desain (di luar experiment)	3.900 m ³ /jam
Jumlah pompa sirkulasi	3 x 50 %
Laju alir tiap pompa	1.950 m ³ /jam
Temperatur udara luar	28 °C
Temperatur aliran balik ke menara pendingin (di dasar menara)	32 °C

Sistem sekunder mempunyai kapasitas untuk mengambil panas total sebesar 38 MW (tidak termasuk pendingin untuk eksperimen). Sistem sekunder terdiri dari 2 x 50% bagian (pompa-pompa, dua penukar panas, saluran pipa dan blok-blok menara

pendingin). Dua blok menara pendingin yang paralel masing-masing terdiri dari 3 modul menara pendingin. Selain itu disediakan modul (modul ketujuh) di atas kolam menara pendingin yang sama untuk membuang panas tambahan yang berasal dari eksperimen di dalam kolam

reaktor. Data desain menara pendingin ditunjukkan pada Tabel 3. yang berkaitan dengan tulisan ini

Tabel 3. Data desain menara pendingin ^[6]

Parameter	Nilai
Jumlah modul menara pendingin (di luar eksperimen)	6
Kapasitas tiap modul	5.500 kW
Kapasitas desain	33.000 kW
Jumlah unit paralel	2 x 50%
Kapasitas perunit	16.500 kW
Temperatur air <i>inlet</i>	39,2
Temperatur air <i>outlet</i>	32,02

Daya Kalorimetri Reaktor

Perhitungan daya kalorimetri merupakan perhitungan daya berdasarkan perbedaan temperatur untuk sistem berfluida dengan laju alir tetap. Reaktor RSG-GAS merupakan reaktor berfluida dengan laju alir tetap. Untuk sistem pendingin primer jumlah panas yang dipindahkan dari teras reaktor ke pendingin diketahui dari perbedaan temperatur pendingin yang keluar teras reaktor (JE01 CT001) dan yang masuk ke dalam teras reaktor (JE01 CT006) dengan laju alir pendingin primer dan sistem purifikasi kolam reaktor tetap ^[7]. Sedangkan untuk pendingin sekunder jumlah panas yang diserap dari teras reaktor diketahui dari perbedaan temperatur pendingin sekunder sebelum menara pendingin (PA01/02 CT002), T_{outlet} pendingin sekunder) dan temperatur sesudah menara pendingin (PA01/02 CT001), T_{inlet} pendingin sekunder) dengan laju alir sistem pendingin sekunder tetap.

Besarnya daya kalorimetri reaktor dapat dihitung dengan Persamaan 1 ^[8].

$$Q = W \rho \times C_p \times \Delta T \quad (1)$$

$$\Delta T = T_{in} - T_{out} \quad (2)$$

$$T_b = \frac{T_{in} + T_{out}}{2} \quad (3)$$

Keterangan

Q = daya thermal reaktor (kW)

W = laju alir sistem pendingin primer / sekunder (m^3 /jam)

ρ = kerapatan (densitas pendingin primer dan sekunder) (kg/m^3)

ΔT = beda T_{outlet} dan T_{inlet} ($^{\circ}C$)

T_{in} = T_{inlet} sistem pendingin primer / sekunder reaktor ($^{\circ}C$)

T_{out} = T_{outlet} sistem pendingin primer / sekunder reaktor ($^{\circ}C$)

C_p = panas spesifik pendingin sistem pendingin primer / sekunder (KW. det/ $kg^{\circ}C$)

T_b = rerata T_{outlet} dan T_{inlet} sistem pendingin primer/ sekunder ($^{\circ}C$)

Laju alir sistem pendingin primer dihitung dari jumlah air yang terukur pada sensor JE01 CF811/821/831 dan sistem purifikasi kolam reaktor KBE01 CF003.

Sedangkan laju pendingin sekunder dihitung dari rata-rata jumlah air yang terukur pada sensor PA01/02 CF001/002/003. Sedangkan untuk panas spesifik dan kerapatan pendingin reaktor dapat dihitung dengan menggunakan Persamaan 4 dan 5^[8].

$$\rho = 1000 \times (1,0029 - 1,5838 \times 10^{-4} \times T_b - 2,847 \times 10^{-6} \times T_b^2) \quad (4)$$

$$C_p = 4,167 + 0,05^{(-0,0734 \times T_b)} + 0,0031 \times e^{(0,0268 \times T_b)} \quad (5)$$

Perhitungan daya kalorimetri sistem pendingin primer sekunder dilakukan 2 kali perhitungan karena terdiri dari 2 jalur unit pendingin seperti pada Persamaan 6^[9].

$$Q_s = Q_1 + Q_2 \quad (6)$$

Dimana

Q_s = Daya kalorimetri total sistem pendingin sekunder

Q_1 = Daya kalorimetri jalur 1 sistem pendingin sekunder

Q_2 = Daya kalorimetri jalur 2 sistem pendingin sekunder

Besarnya daya kalorimetri sisi primer sebanding panas yang diserap oleh sistem pendingin sekunder dan besarnya daya kalorimetri sistem pendingin sekunder sebanding panas yang dilepas ke lingkungan oleh menara pendingin. Idealnya perubahan daya kalorimetri primer sebanding dengan perubahan daya kalorimetri sekunder, hal ini menunjukkan jumlah kalor yang diserap oleh sistem pendingin sekunder sebanding dengan jumlah kalor yang dilepas ke lingkungan^[10].

3. METODOLOGI

Dalam rangka menguji menara pendingin baru dilakukan operasi reaktor 30 MW secara bertahap. Pengambilan data dilakukan pada saat operasi 30 MW tanggal 20 Desember 2018 teras 97. Setelah daya mencapai daya 30 MW dipertahankan selama 10 jam. Berdasarkan instruksi operasi nomor : RSG.OR.IO.97/05-F/2018, sistem-sistem yang dioperasikan antara lain :

1. Sistem pendingin primer JE01 AP001 dan AP003
2. Sistem pendingin sekunder PA01 dan PA02 AP001
3. Menara pendingin *cooling tower* PA01 AH001/002 dan PA02 AH001/002
4. Sistem purifikasi air kolam reaktor KBE01 AP001 dan AP002
5. Sistem purifikasi dan lapisan air hangat KBE02 AP001
6. Sistem pendukung lainnya

Untuk pengoperasian 30 MW dilakukan dengan mengoperasikan 6 menara pendingin sehingga dilakukan penambahan menara pendingin yaitu PA01 AH003 dan PA02 AH003. Penambahan menara pendingin dilakukan ketika daya dinaikan ke 30 MW secara bertahap.

Tata kerja yang dilakukan untuk mendapatkan nilai daya kalorimetri sistem pendingin reaktor dan kesesuaian $T_{inlet} - T_{outlet}$ dengan nilai desain pada pengoperasian reaktor RSG-GAS pada teras 97 dengan daya maksimum 30 MW, adalah:

1. Mencatat data yang berkaitan dengan sistem pendingin primer dan sekunder pada panel tegak (daya reaktor awal 15 MW).
2. Menaikan daya reaktor (manuver daya) dan mengkritiskan pada daya yang dikehendaki.
3. Mencatat parameter yang berkaitan dengan sistem pendingin primer dan sekunder setelah daya stabil (± 15 menit).
4. Lakukan langkah poin 1 s/d 4 untuk tingkat daya lainnya sampai dengan daya maksimum 30 MW.
5. Padamkan reaktor.
6. Menggunakan data-data yang telah dicatat untuk menghitung daya kalorimetri sistem pendingin primer, sekunder dan membandingkannya.

7. Membandingkan Tin-Tout sistem pendingin primer dan sekunder dengan nilai desainnya berdasarkan LAK RSG-GAS Rev 10.1.

4. HASIL DAN PEMBAHASAN

Berikut ini hasil pencatatan data dan pembahasan yang telah dilakukan di RSG-GAS pada tanggal 20 Desember 2018 (teras 97) dengan contoh perhitungan daya kalorimetri sistem pendingin sekunder dan perhitungan daya kalorimetri primer dapat dilakukan dengan cara yang sama. Hasil perhitungan untuk semua rentang daya seperti pada Tabel 5.

Tabel 4. Data pendingin primer dan sekunder pada saat operasi 30 MW

Daya Reaktor (MW)	Sitem Pendingin Primer				Sitem Pendingin Sekunder				
	T _{Outlet}	T _{Inlet}	JE01	T _{inlet}	T _{inlet}	T _{inlet}	T _{outlet}	T _{outlet}	PA01 CF001/002/ 003
	JE01 CT001 (°C)	JE01 CT006 (°C)	CF811/821/831 m3/jam	PA01 CT001 (°C)	PA02 CT001 (°C)	PA01 CT002 (°C)	PA02 CT002 (°C)	m3/jam	m3/jam
5	26	25	3150	26	26	25	25	1950-2050	2000-2050
10	28	26	3150	27	27	25	25	1950-2050	2000-2050
15	30	27	3150	28	28	26	26	1950-2050	2000-2050
20	32	28	3150	29	29	26	26	1950-2050	2000-2050
25	36	30	3150	32	32	27	27	1950-2050	2000-2050
30	44	36	3150	38	38	31	31	1950-2050	2000-2050

Data operasi 30 MW RSG-GAS ditampilkan pada Tabel 4, data-data tersebut meliputi $T_{inlet} - T_{outlet}$ sistem pendingin primer (JE01 CT001, JE01 CT006), laju alir sistem pendingin primer

(JE01 CF811/821/ 831), $T_{inlet} - T_{outlet}$ sistem pendingin sekunder (PA01/02 CT001/002) dan laju alir sistem pendingin sekunder (PA01/02 CF001/002/003). Dari Tabel 4 diketahui

rata-rata laju alir sistem pendingin primer sebesar 3.150 m³/jam, nilai tersebut di atas batas minimal yaitu sebesar 2.902 m³/jam dan di bawah batas maksimal yaitu sebesar 3.200 m³/jam. Selain itu diketahui laju alir sistem pendingin sekunder berflutkuasi dari 1950-2050 m³/jam dengan nilai rata-rata 1.983,33 m³/jam untuk jalur 1 dan 2.016,67 m³/jam untuk jalur 2. Nilai tersebut tidak terlalu jauh dari nilai desainnya sebesar 1.950 m³/jam. Selanjutnya data-data tersebut akan diolah untuk perhitungan daya kalorimetri sistem pendingin primer dan sekunder.

Tabel 5. Daya Kalorimetri Sistem Pendingin Primer dan Sekunder

Daya Yang Dikehendaki (MW)	Daya kalorimetri Primer (MW)	Daya kalorimetri Sekunder (MW)
5	3.46	4.40
10	7.11	9.03
15	10.75	9.03
20	14.38	13.65
25	21.64	22.89
30	28.84	32.08
Rata-rata		

Contoh perhitungan daya kalorimetri pendingin sekunder

Diketahui

Daya nominal : 5MW

T_{outlet} jalur 1 (PA01 CT02) : 26 °C

T_{outlet} jalur 2 (PA02 CT02) : 26 °C

T_{inlet} jalur 1 (PA01 CT01) : 26 °C

T_{inlet} jalur 2 (PA02 CT01) : 25 °C

Laju alir pendingin sekunder jalur 1 (rata-rata PA01 CF001-003)= 1983.33 m³/jam
 = 0.5509 m³/detik

Laju alir pendingin sekunder jalur 2 (rata-rata PA02 CF001-003)= 2016.67 m³/jam
 = 0.5601 m³/detik

Faktor Koreksi = 0.05 Ditanyakan Q kalorimetri sistem pendingin sekunder Karena Tinlet dan outlet jalur satu dan dua sama maka Δ T, Tb, ρ, C_p bernilai sama

Δ T Jalur1&2 =

$$\begin{aligned} T_{outlet} - T_{inlet} - \text{Faktor Koreksi} \\ = 26 - 25 - 0.05 \\ = 0.95 \end{aligned}$$

$$\begin{aligned} T_b \text{ Jalur 1\&2} &= \frac{T_{inlet} + T_{outlet}}{2} \\ &= \frac{26 + 25}{2} \\ &= 25.5 \text{ } ^\circ\text{C} \end{aligned}$$

$$\begin{aligned} \rho \text{ jalur 1 \&2} &= 1000 \times (1,0029 - 1,5838 \times 10^{-4} \times T_b - 2,847 \times 10^{-6} \times T_b^2) \\ &= 1000 \times (1,0029 - 1,5838 \times 10^{-4} \times 25.5 - 2,847 \times 10^{-6} \times 25.5^2) \\ &= 997.01 \text{ kg/m}^3 \end{aligned}$$

$$\begin{aligned} C_p &= 4,167 + 0,05^{(-0,0734 \times T_b)} + 0,0031 \times e^{(0,0268 \times T_b)} \\ &= 4,167 + 0,05^{(-0,0734 \times 25.5)} + 0,0031 \times e^{(0,0268 \times 25.5)} \\ &= 4.18 \text{ kW.det/kg } ^\circ\text{C} \end{aligned}$$

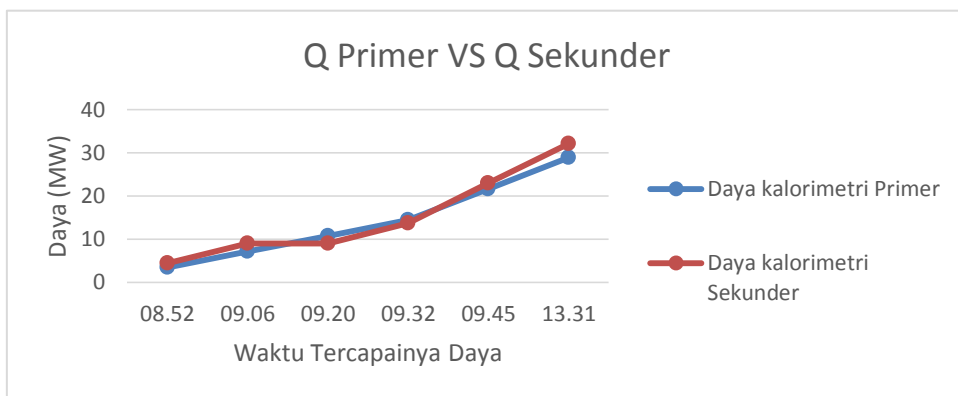
$$\begin{aligned} Q \text{ kalorimetri Jalur satu} &= W \times \rho \times C_p \times \Delta T \\ &= 0.5509 \times 997.01 \times 4.18 \times 0.95 \\ &= 2.18 \text{ MW} \end{aligned}$$

$$\begin{aligned} Q \text{ kalorimetri Jalur dua} &= W \times \rho \times C_p \times \Delta T \\ &= 0.5601 \times 997.01 \times 4.18 \times 0.95 \\ &= 2.22 \text{ MW} \end{aligned}$$

Q Kalorimetri total = Q kalorimetri Jalur satu + Q kalorimetri Jalur dua = 4.4 MW

Dari Tabel 5 didapat hasil perhitungan daya kalorimetri pendingin sekunder dan primer. Daya kalorimetri sistem pendingin sekunder merupakan perhitungan daya berdasarkan perbedaan T_{outlet} dan T_{inlet} dengan laju alir fluida yang tetap. Jumlah

total daya kalorimetri sistem pendingin sekunder merupakan penjumlahan daya kalorimetri jalur 1 dan jalur 2. Sedangkan daya kalorimetri sistem pendingin primer dihitung T_{outlet} dan T_{inlet} dengan laju alir fluida tetap. Perbandingan daya kalorimetri sistem pendingin primer dan sekunder seperti pada Gambar 2.



Gambar 2. Daya kalorimetri primer vs sekunder menggunakan menara pendingin baru

Dari perbandingan daya kalorimetri sistem pendingin primer dan sekunder yang ditampilkan pada Gambar 2 menunjukkan perubahan daya kalorimetri sisi primer sebanding dengan perubahan

daya kalorimetri sisi sekunder. Hal ini menunjukkan panas yang diserap dari sistem pendingin primer sebanding dengan panas yang dilepas ke lingkungan.

Tabel 6. Tabel perbandingan nilai parameter sistem pendingin primer dan sekunder pada saat daya penuh 30 MW

Parameter	Hasil pengukuran (°C)	Nilai Batas desain (°C)	Keterangan
JE01 CT001 (T Outlet)	44.00	48.9	Aman
JE01 CT006 (T Inlet)	36.00	40.2	Aman
Sistem pendingin sekunder			
PA01 CT001 (T Outlet)	38.00	39.2	Aman

PA02 CT001 (T Outlet)	38.00	39.2	Aman
PA01 CT002 (T Inlet)	31.00	32	Aman
PA02 CT002 (T inlet)	31.00	32	Aman

Selain itu dari Tabel 6 terlihat kemampuan menara pendingin dalam menjaga temperatur *inlet* dan *outlet* sistem pendingin sekunder dan primer agar tidak melampaui nilai batas desain pada saat operasi daya penuh 30 MW. T_{inlet} pendingin primer sebesar 36 °C tidak melampaui nilai batas desain sebesar 40,2 °C. T_{outlet} sistem pendingin primer sebesar 44 °C tidak melampaui nilai batas desain sebesar 48,9 °C. Untuk T_{inlet} pendingin sekunder sebesar 31 °C tidak melampaui nilai batas desain sebesar 32 °C dan untuk T_{outlet} nya sebesar 38 °C tidak melampaui nilai batas desain sebesar 39,2 °C. Dari semua perhitungan dan perbandingan menunjukkan menara pendingin baru sistem pendingin sekunder memberikan tingkat kemampuan pembuangan panas yang lebih baik pada saat reaktor beroperasi.

5. KESIMPULAN

1. Panas sistem pendingin primer yang diserap oleh sistem pendingin sekunder sebanding dengan panas yang dilepas ke lingkungan oleh menara pendingin-
2. $T_{inlet} - T_{outlet}$ sistem pendingin primer dan sekunder tidak ada yang melebihi nilai desain pada saat dioperasikan daya penuh 30 MW.

3. Sistem pendingin reaktor dengan menara pendingin baru memiliki kemampuan yang tinggi dalam mempertahankan temperatur *inlet* dan *outlet* pendingin primer dan sekunder di bawah batas maksimal desain berdasarkan LAK RSG-GAS Rev 10.1.

6. DAFTAR PUSTAKA

- [1] [Http://www.batan.go.id/index.php/id/profil-prsg](http://www.batan.go.id/index.php/id/profil-prsg), diakses pada tanggal 3/02/2019 pukul 06.45
- [2] Purbosedjati.A, 1998, Prosiding Seminar Hasil Penelitian PRSG Tahun 1997/1998, ISSN 0854-5278.
- [3] Laporan Operasi Reaktor RSG-GAS Daya 30 MW, PRSG-GAS, Mei 2018.
- [4] Sigit.S,2018, Digitalisasi Monitor Kanal Pengukuran Daya JKT04 Di Reaktor Serba Guna GA. Siwabessy Berbasis Labview, Teknofisika Nuklir, Sekolah Tinggi Teknologi Nuklir Yogyakarta.
- [5] Sukiyanto dkk, 2018, Analisis Pengoperasian Reaktor RSG-GAS Pada Teras 96 Dengan Daya Maksimum 30 MW, Buletin Pengelolaan Reaktor Nuklir 2018, Nuklir, Yogyakarta.
- [6] Laporan Analisis Keselamatan, PRSG-GAS Rev 10.1, Desember 2011.
- [7] Sukiyanto, Nurtanto.B, Pengukuran Faktor Koreksi Kalibrasi Daya 15

- MW Dan 30 MW Di Reaktor RSG-GAS, Buletin Pengelolaan Reaktor Nuklir Vol 14 April 2017.
- [8] Isnaeni.D, 1995, Tabel Konversi Daya, BATAN, Serpong.
- [9] Pardi, Fauzan.B, Evaluasi Pengoperasian Pompa Sistem Pendingin Sekunder Untuk Menunjang Operasi Reaktor RSG-GAS, Buletin Pengelolaan Reaktor Nuklir. Vol. XIV No.1 2017, hal. 40-46.
- [10] Suparno.Paul, 2018, Modul5 KB1 Temperatur dan Kalor : Kemetrian Riset, Teknologi dan Pendidikan Tinggi.

